

ANP-05

Nastawnik obrzynarki dwustronnej



ANP-05

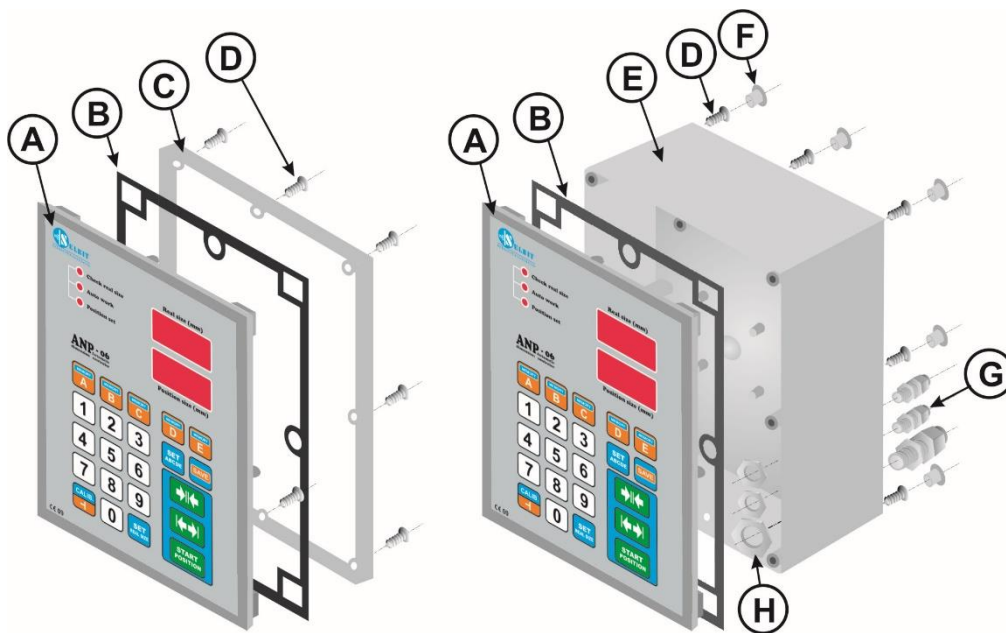
Nastawniki te przeznaczone są do instalowania w maszynach takich jak obrzynarki dwustronne tarczowe lub taśmowe, lub innych maszynach gdzie wymagane jest ręczne lub automatyczne ustawienie rozstawu pił pracujących pionowo.

W większości przypadków zmiana rozstawu pił dokonywana jest poprzez zastosowanie śrub trapezowych umieszczonych poziomo. Takie umieszczenie śrub powoduje powstawanie luzu pomiędzy zespołem śrub-nakrętka, który nie jest samoczynnie kasowany pod wpływem ciężaru głowicy tak jak ma to miejsce w przypadku piły taśmowej poziomej. Z tego względu najlepszym rozwiązaniem pomiaru jest zastosowanie taśmy magnetycznej i sensora MSK-320.

ROZDZIAŁ 1

Zamontowanie i podłączenie nastawnika

Nastawnik można zamontować w uprzednio przygotowanym otworze w pulpicie sterującym maszyny (rys. 1a), lub z wykorzystaniem dodatkowej obudowy, jako niezależne urządzenie (rys. 1b)



Rys.1a

Rys. 1b

- A – nastawnik ANP-06
- B – uszczelka
- C – ramka do montażu
- D – wkręty 4,1x12 (8 szt. przy montażu w pulpicie lub 12szt. przy montażu w obudowie)
- E – obudowa dodatkowa
- F – zaślepka otworów na śruby (8szt.)
- G – przepusty kablowe (PG11 – 1szt., PG7 – 2szt.)
- H – nakrętki mocujące do przepustów kablowych

Montaż w pulpicie (Rys. 1a):

W pulpicie sterującym należy wyciąć prostokątny otwór o wymiarach 175 x 140 mm. Otwór powinien być starannie wykonany, tak aby zapewnić przyleganie na całym jego obwodzie gumowej uszczelki panelu przedniego nastawnika. Ewentualne nierówności krawędzi pozostałe po cięciu należy wygładzić drobnym pilnikiem i

zabezpieczyć przed korozją poprzez pomalowanie dobrej jakości lakierem. Poprzez ramkę montażową (rys. 1a), założoną po **wewnętrznej** stronie pulpitu, dokręcamy panel wkrętami „D” (4,1x12).

Montaż jako niezależne urządzenie (Rys. 1b):

UWAGA! Przed przykręceniem panelu nastawnika (A) do obudowy (E) należy podłączyć wszystkie wymagane przewody, prowadząc je poprzez przepusty (G) do wnętrza obudowy.

Obudowę (E), można dokręcić do konstrukcji maszyny bezpośrednio, używając 4 szt. wkrętów (D) 4,1x12 znajdujących się w komplecie. Służą do tego 4 dodatkowe otwory znajdujące się w tylnej części obudowy. Jeśli jest taka konieczność, można wykonać dodatkowy element mocujący, który po dokręceniu do tyłu obudowy posłuży jako wspornik dystansowy.

Montaż elektryczny



UWAGA !

Ze względu na możliwość porażenia prądem elektrycznym wszystkie podłączenia należy wykonywać tylko przy odłączonym całkowicie zasilaniu maszyny. Najlepiej w tym celu wyłączyć główny wyłącznik maszyny !!.

Wszystkie połączenia powinny być wykonane przewodami elektrycznymi w podwójnej izolacji przeznaczonymi dla urządzeń sterujących zasilanych z sieci prądu przemiennego 230V. Przewody wchodzące do obudowy powinny być okrągłe o średnicy dostosowanej do dławików zamontowanych w tyle obudowy. Końcówki przewodów powinny zostać oczyszczone i wyposażone w końcówki tulejowe lub pocynowane przed dokręceniem. Ma to znaczenie dla poprawnej i bezawaryjnej pracy nastawnika w przyszłości.

W celu zapewnienia poprawnej, bezawaryjnej pracy należy dokładnie wykonać czynności połączeniowe zgodnie z poniższymi punktami, niewłaściwe podłączenie może powodować zakłócenia w pracy nastawnika utrudniające jego działanie.

Maszyna w której instalujemy nastawnik musi posiadać sprawne wyłączniki krańcowe głowicy a styczniki ruchu zmniejszania i zwiększania wymiaru powinny być zabezpieczone przed załączeniem obydwu na raz !!.

Punkt - 2

Montaż transformatora zasilającego TSS-8/001

W szafce zasilającej maszyny należy zamocować transformator zasilający dostarczony w zestawie (TSS-8/001). Mocowanie transformatora przewidziane jest na typową szynę mocującą TSS-35, stosowaną powszechnie w maszynach elektrycznych. Miejsce na zamocowanie transformatora powinno być tak wybrane aby znajdował się on maksymalnie daleko od innych elementów elektrycznych (przezienniki częstotliwości, styczniki, inne transformatory), jest to ważne ze względu na możliwość przenikania zakłóceń elektromagnetycznych przez transformator do układu elektronicznego nastawnika.

Do zacisków transformatora oznaczonych jako PRI 230V należy podłączyć przewody którymi doprowadzone będzie napięcie zasilające transformator 230V. Do zasilania transformatora należy wybrać tą fazę instalacji elektrycznej maszyny do której nie są podłączone cewki styczników i falownik.

Przewody zasilania 230V poprowadzić należy jak najdalej od innych przewodów znajdujących się w szafce.

Do zacisków transformatora oznaczonych jako SEC 12V należy podłączyć przewody którymi zasilana będzie płyta elektroniczna nastawnika. Podobnie jak w przypadku poprzedniego połączenia należy poprowadzić je jak najdalej od pozostałych przewodów maszyny, w tym również przewodów 230V, którymi zasilany jest transformator. Długość przewodu zasilającego (12V) należy dobrać do miejsca, w którym zamontowany zostanie nastawnik.

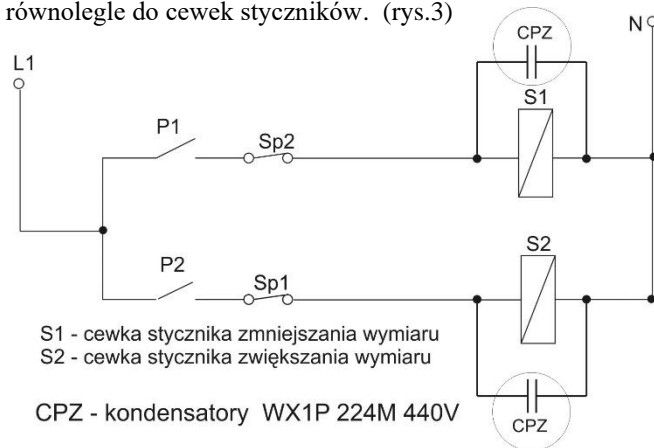
Punkt - 3

Montaż kondensatorów przeciwzakłóceńowych

Kondensatory przeciwzakłóceńowe CPZ (WX1P 224M 440V) znajdujące się w zestawie zapobiegają nadmiernej emisji zakłóceń elektromagnetycznych wytwarzanych podczas pracy styczników elektrycznych zamontowanych w maszynie. Prawidłowe ich zamontowanie jest bardzo ważne dla poprawnej pracy nastawnika.

Kondensatory powinny zostać podłączone do cewki stycznika zwiększania wymiaru i cewki stycznika zmniejszania wymiaru

Kondensatory CPZ powinny zostać połączone równoległe do cewek styczników. (rys.3)



Rys. 3 podłączenie kondensatorów CPZ

Punkt - 4

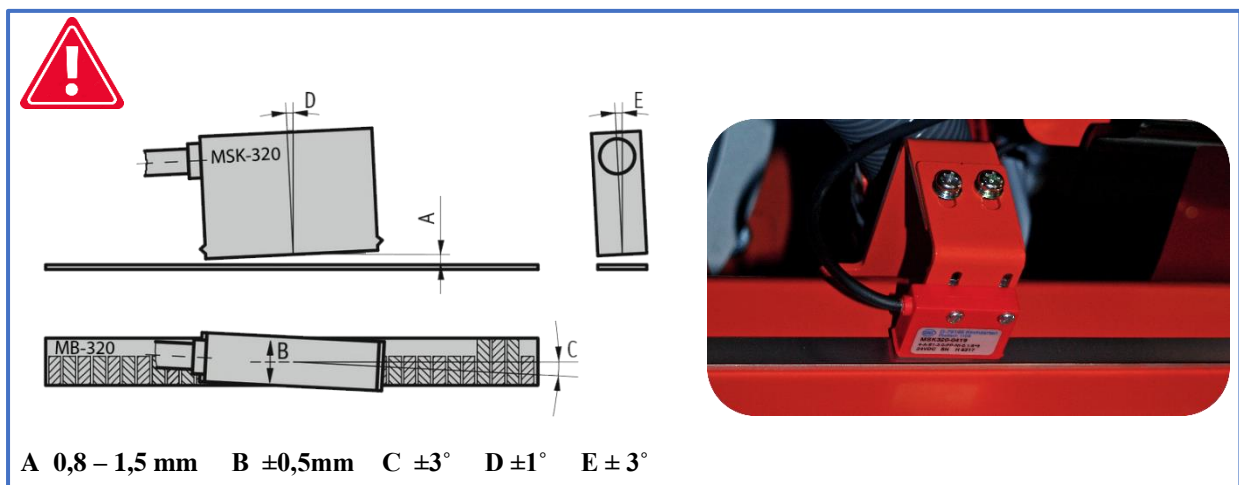
Instalacja sensora magnetycznego

Maszyna z jedną ruchomą głowicą:

Sensor MSK 320 należy zamontować na wsporniku (przykład na rys.3), przykręconym do korpusu maszyny. Taśmę magnetyczną należy nakleić na płaskiej przewodnicy umocowanej bezpośrednio do ruchomej głowicy, tak aby w całym zakresie roboczym głowicy taśma była przesuwana pod sensorem MSK-320.

Maszyna z dwoma ruchomymi głowicami:

W przypadku gdy obie głowice są ruchome i rozsuwają się jednocześnie względem korpusu maszyny **do jednej z głowic**, używając wspornika, należy umocować sensor MSK-320, a przewodnicę z naklejoną taśmą magnetyczną zamocować do **drugiej ruchomej głowicy**.



A 0,8 – 1,5 mm B $\pm 0,5$ mm C $\pm 3^\circ$ D $\pm 1^\circ$ E $\pm 3^\circ$

Rys. 2

Rys. 3

Sensor przykręcamy dwiema śrubami M3 przechodzącymi przez obudowę, pod nakrętki należy zastosować znajdujące się w zestawie podkładki sprężynujące. Nie dokręcać zbyt mocno sensora aby uniknąć uszkodzenia obudowy.

Dopuszczalne odchyłki montażowe pokazane są na **rys. 2**

Sensor MSK 320 powinien być montowany **na nieruchomej** względem sterownika części maszyny.

W przypadku montowania sensora jako ruchomego należy jego przewód zabezpieczyć w ruchomej gąsienicy zapobiegającej jego niekontrolowanym zagięciom.

Przy prowadzeniu przewodu od sensora należy zwrócić uwagę aby był on maksymalnie oddalony od innych przewodów i urządzeń elektrycznych.

Należy szczególną uwagę zwrócić na stabilność montażu sensora i taśmy, tak aby w czasie pracy nie dochodziło do nadmiernych drgań tych elementów.

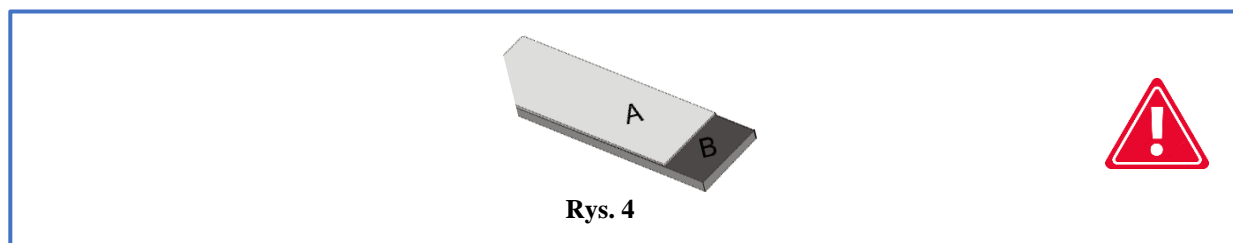
Montaż taśmy magnetycznej MB 320

Powierzchnia przeznaczona do naklejania taśmy powinna być gładka i prosta. Powierzchnię trzeba dokładnie oczyścić i odtłuścić przy użyciu acetonu lub spirytusu.

Taśma składa się z dwóch części wyposażonych w samoprzylepną warstwę (**Rys. 4**).

Pierwsza grubsza część (**B**) naklejana jest jako pierwsza. Przy naklejaniu należy odbezpieczyć tylko część taśmy chroniącej powłokę z klejem, a następnie przykleić odbezpieczony odcinek. Stopniowo odbezpieczać folię z dalszej części równocześnie klejąc taśmę do podłoża.

Przy naklejaniu do dociskania można użyć gumowego wałka w celu równomiernego nacisku. Należy uważnie naklejać taśmę tak aby nie powstały wybrzuszenia i aby taśma była naklejona równo w linii prostej. Po naklejeniu pierwszej części naklejamy na nią zabezpieczającą taśmę stalową (**A**) zachowując zalecenia takie jak w przypadku pierwszego klejenia. Obie taśmy powinny być równo naklejone jedna na drugą.



Sensor i taśma powinny być zamontowane w taki sposób aby podczas całego ruchu roboczego głowicy sensor MSK-320 na całej swej długości pozostawał w zasięgu znajdującej się pod nim taśmy magnetycznej.

Taśma magnetyczna nie może być zbliżana przed montażem, w trakcie jak i po nim do źródeł pola magnetycznego (magnesy trwałe, elektromagnesy).

Co jakiś czas powierzchnia taśmy powinna być oczyszczona z kurzu i brudu miękką szczotką. Nie należy uderzać w taśmę lub sensor.

Montaż enkodera obrotowego (opcja)

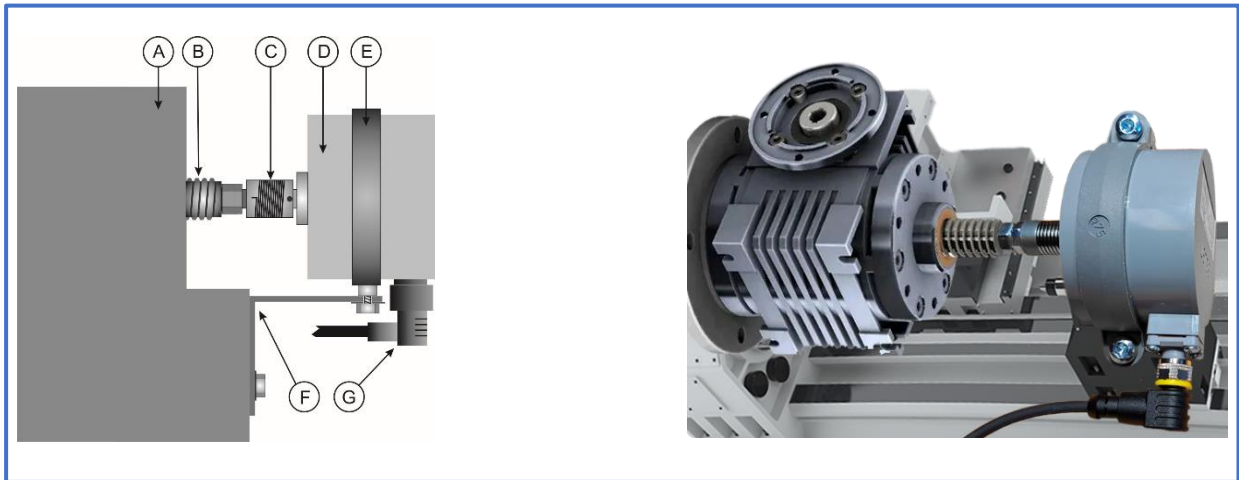
W maszynach których konstrukcja mechaniczna (względny brak luzów mechanicznych napędu) umożliwia wykorzystanie enkodera obrotowego można zamontować go zamiast sensora liniowego MSK.

Enkoder POI służy do zamiany obrotowego ruchu śruby poruszającej głowicę na impulsy elektryczne doprowadzane następnie do nastawnika. Liczba impulsów na jeden obrót śruby jest zależna od jej skoku, zależność tą przedstawia **tabela 1 (str. 7)**.

Śruba trapezowa poruszająca głowicę maszyny powinna posiadać dostępny (wolny) jeden koniec tak aby możliwe było nawiercenie w niej otworu służącego do wkręcenia końcówki sprzęgiełka enkodera.

Otwór powinien zostać nawiercony dokładnie centrycznie, w przeciwnym wypadku może nastąpić kołysanie zamontowanego enkodera co doprowadzić może do jego uszkodzenia. Po nawierceniu otworu na głębokość ok. 15 mm należy go nagwintować gwintownikiem M8. Teraz można przystąpić do umocowania enkodera dostarczoną w zestawie opaską mocującą (E). Opaska powinna być dokręcona do konstrukcji maszyny za pomocą

wspornika (F), który, ze względu na różnice w konstrukcjach mechanicznych spotykanych na rynku traków należy wykonać we własnym zakresie. Przykładowy widok enkodera zamontowanego na końcu śruby trapezowej przedstawia rys. 5 i 6.



Rys. 5

Rys. 6

A – korpus maszyny B – śruba trapezowa C – sprzęgło enkodera D – enkoder E – obejma F – wspornik G – kabel

Uwaga! Należy dokładnie sprawdzić dokręcenie metalowej nakrętki złącza kabla enkodera, aby zapewnić poprawną szczelność połączenia !!!

Przewód od enkodera obrotowego należy poprowadzić z dala od innych przewodów elektrycznych. Mocując go opaskami zaciskowymi doprowadzamy w miejsce gdzie zamontowany zostanie nastawnik.

Podłączenie enkodera magnetycznego lub obrotowego

Enkoder, w zależności od typu podłączamy do płyty ANP-06 zgodnie z rys. 9.

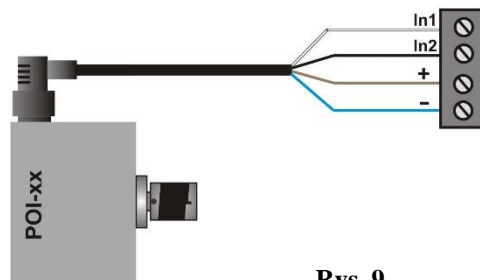
Podłączenie enkodera MSK-320:

In1 - czerwony
In2 - pomarańczowy
+ - brązowy
- - czarny



Podłączenie enkodera obrotowego POI-xx:

In1 - biały
In2 - czarny
+ - brązowy
- - niebieski



Rys. 9



Należy dokładnie sprawdzić kolejność i kolor podłączonych przewodów przed włączeniem zasilania nastawnika.
Niewłaściwe podłączenie enkodera może spowodować jego nieodwracalne uszkodzenie!

Punkt – 5

Podłączenie przewodów sterowania ruchem zwiększania – zmniejszania wymiaru

Do styczników sterujących ruchem głowicy należy podłączyć dwie pary przewodów których zwarcie (jednej lub drugiej pary) będzie powodować załączenie stycznika zmniejszania (jedna para) i stycznika zwiększania wymiaru (druga para). Należy dobrać długość przewodów do miejsca montażu nastawnika. Końcówki przewodów należy zaopatrzyć w tulejki połączeniowe lub ocynować.

Przewody sterowania stycznikami podłączamy kolejno :

- parę nr.1 przewodów sterujących stycznikiem **zmniejszania wymiaru** do złącza oznaczonego jako **DWN** nastawnika
- parę nr.2 przewodów sterujących stycznikiem **zwiększania wymiaru** do złącza oznaczonego jako **UP** nastawnika

Pierwsze uruchomienie



Sprawdzenie poprawności podłączenia nastawnika

Aby sprawdzić poprawność połączeń należy wykonać poniższe czynności :

- po włączeniu zasilania sprawdzić czy na nastawniku wyświetlony zostanie napis ANP-05. Jeśli nie, należy sprawdzić poprawność połączeń transformatora TSS 8/001 i ponowić próbę.
- Po zniknięciu napisu ANP-05 należy nacisnąć na chwilę zielony klawisz z symbolem strzałek skierowanych do siebie, w tym momencie nastawnik powinien załączyć stycznik zmniejszający wymiar a wartość wymiaru widoczna w okienku Real size powinna maleć. Analogicznie po naciśnięciu zielonego klawisza z symbolem strzałek skierowanych na zewnątrz, nastawnik powinien załączyć stycznik zwiększania wymiaru a wartość wymiaru w okienku Real size powinna rosnąć. Jeśli licznik pracuje niewłaściwie, tzn. wartość wyświetlana maleje w podczas naciskania klawisza zwiększania a rośnie w podczas naciskania klawisza zmniejszania, należy zamienić miejscami przewody ,czerwony z pomarańczowym (**złącze ENCODER , zaciski In1, In2**), i ponownie sprawdzić poprawność liczenia. Sprawdzenie poprawności liczenia jest bardzo istotne, jeśli kierunek liczenia nie będzie poprawny, nastawnik nie będzie funkcjonował.

Jeśli sprawdzenie poprawności połączeń według powyższego opisu zakończone zostało powodzeniem można przystąpić do następnego etapu uruchamiania nastawnika.

Punkt - 6

Sprawdzenie wartości dzielnika wejściowego

W czasie wyświetlania napisu ANP-05 naciskamy i przytrzymujemy klawisz **Calibr**, po chwili na górnym wyświetlaczu pojawiają się poziome kreski a na dolnym wyświetlaczu pojawia się symbol dzielnika (odwrócone T) i jego aktualna wartość. W przypadku używania taśmy magnetycznej i sensora MSK-320 wartość dzielnika powinna wynosić **5**. Jeśli wartość jest inna należy wprowadzić poprawną wartość równą **5**, używając klawiatury numerycznej nastawnika. Dzielniki dla enkodera obrotowego POI podane są w tabeli 1. W celu zapamiętania wprowadzonego dzielnika przyciskamy krótko klawisz „Save”, zapisanie dzielnika sygnalizuje napis „Save”. Dzielnik wpisujemy raz przy pierwszym uruchomieniu lub w przypadku podejrzenia rozprogramowania nastawnika.

Skok śruby (mm.)	Typ enkodera	Dzielnik
3	POI - 42 imp./obr.	28
4	POI - 48 imp./obr.	24
5	POI - 50 imp./obr.	20
6	POI - 48 imp./obr.	16
7	POI - 42 imp./obr.	12
8	POI - 48 imp./obr.	12
10	POI - 50 imp./obr.	10

Tabela 1 (dopasowanie enkodera do skoku śruby i dzielnika wejściowego)

Uwaga!, w przypadku maszyny z dwoma głowicami rozsuwanymi przy pomocy jednej śruby w przeciwne strony należy właściwy dzielnik odczytany z tabeli podzielić przez 2.

Przykład:

Skok śruby w maszynie wynosi 6, zastosowany enkoder ma 48imp/Obr. dzielnik 16 odczytany z tabeli należy podzielić przez dwa i wpisać do nastawnika 8. Jest to konieczne ze względu na ruch dwu głowic w przeciwne strony (w tym przypadku rzeczywiste przesunięcie głowic jest dwa razy większe niż skok śruby)

Przewód od enkodera obrotowego należy poprowadzić z dala od innych przewodów elektrycznych. Mocując go opaskami zaciskowymi doprowadzamy w miejsce gdzie zamontowany zostanie nastawnik.

Uwaga, należy sprawdzić dokręcenie złącza przewodu enkodera aby zapewnić poprawną szczelność połączenia !!!

Punkt - 7

Wpisanie wymiaru kalibrującego licznik rzeczywistego wymiaru (Real size)

Uwaga!, ze względu na sposób wpisywania wymiaru rzeczywistego (wymiar z jednym miejscem po przecinku) wpisanie wymiaru jest możliwe tylko wtedy gdy wartość na wyświetlaczu „Real size” nie przekracza 999 mm!!.



Ze względu na jednostronny ruch dojazdowy kasujący luzy, przed wpisaniem wymiaru należy koniecznie wykonać ruch zmniejszający wymiar (nacisnąć na chwilę klawisz ze strzałkami skierowanymi do wewnątrz)!!.

Aby górny wyświetlacz prawidłowo pokazywał rzeczywisty wymiar należy ustawić **klawiszem z symbolem strzałek skierowanych do wewnątrz**, rozstaw pił na dowolnym wymiarze **mniejszym od 999 mm**. Teraz odczytujemy rzeczywisty rozstaw pił w maszynie, można posłużyć się w tym celu przymiarem mechanicznym maszyny jeśli jest dokładnie skalibrowany lub mierząc rozstaw innym przymiarem. Teraz naciskamy i przytrzymujemy ok. 3s klawisz „Set Real size”, po chwili na górnym wyświetlaczu pojawiają się poziome kreski a na dolnym poprzednio używany wymiar, teraz korzystając z klawiatury numerycznej wpisujemy zmierzoną uprzednio wartość rozstawu **pamiętając o tym że wpisywanie wymiaru dokonujemy z dokładnością jednego miejsca po przecinku**, np. rozstaw pił 140 mm wpisujemy naciskając kolejno **1,4,0,0** a inny przykładowy wymiar **232,4** wpisujemy poprzez naciśnięcie kolejno **2,3,2,4**. Po wpisaniu wymiaru zatwierdzamy go naciskając klawisz „Save”. Sterownik wyświetla napis „Save” i po chwili wychodzi z funkcji a na górnym wyświetlaczu widoczny jest wpisany przez nas wymiar rzeczywistego rozstawu pił. Jeśli maszyna nie zostanie przestawiona mechanicznie w czasie gdy wyłączone jest zasilanie sterownika, po ponownym załączeniu w zasadzie nie ma potrzeby kalibrowania licznika (wymiar licznika jest zapisywany do pamięci sterownika), **ponownej kalibracji dokonać powinno się po stwierdzeniu rozbieżności wskazań lub gdy podczas pracy np. nastąpiła przerwa w zasilaniu energią elektryczną i sterownik nie zapisał stanu licznika.**

Wpisanie rzeczywistej wartości rozstawu pił jest konieczne dla poprawnej pracy sterownika !!

Punkt 8

Autokalibracja nastawnika

W celu zapewnienia poprawnej pracy sterownika (dopasowanie do poślizgu głowicy po zatrzymaniu silnika) należy po pierwszym uruchomieniu użyć funkcji autokalibracji. **Funkcji tej należy użyć również w przypadku wymiany śrub napędu głowicy, silnika lub po nasmarowaniu śrub lub innych elementów ruchomych głowicy gdy obserwujemy większe rozbieżności wymiarowe cięcia.** Aby wykonać autokalibrację należy ustawić piły w pobliżu **najmniejszego wymiaru**, (**najmniejszy rozstaw pił**), następnie należy załączyć sterownik i **po odczekaniu aż zniknie napis ANP-05, naciskamy i przytrzymujemy klawisz „Calibr”**. Na wyświetlaczu

pojawia się napis „Auto call”. Sterownik jest gotów do wykonania autokalibracji. Teraz ponownie naciskamy klawisz „Calibr.”. Nastawnik wykonuje automatyczne ruchy pomiarowe. Po wykonaniu ruchów pomiarowych, nastawnik sygnalizuje koniec funkcji i wchodzi w normalny tryb pracy. Podczas autokalibracji nastawnik wykonuje przejazd kontrolny na odcinku ok. 140 mm w kierunku zwiększania wymiaru, należy to uwzględnić przy ustawianiu pozycji startowej pił.

Po wykonaniu czynności opisanych powyżej nastawnik jest gotowy do normalnej pracy.

Eksploatacja nastawnika ANP-05

Bezpośrednio po załączeniu zasilania miga czerwona dioda obok napisu „check real size”, przypominając o konieczności sprawdzenia zgodności wymiaru wyświetlanego w okienku „Real size” z rzeczywistym wymiarem na którym znajdują się piły. W przypadku stwierdzenia rozbieżności należy wpisać poprawny wymiar stosując się do zaleceń opisanych w punkcie 8.

Nastawnik umożliwia ręczne sterowanie rozstawem (wymiarem ciętym) pił przy pomocy zielonych klawiszy z symbolem strzałek lub automatycznie poprzez wpisanie wymiaru i krótkie naciśnięcie klawisza „Start position”. Wpisania wymiaru dokonujemy przy użyciu klawiszy numerycznych lub klawiszy szybkiego wymiaru opisanych jako „A” do „E” do których przypisane są indywidualne wymiary rozstawu pił.

Wartości wymiaru przypisane do klawiszy A-E możemy dopasować do indywidualnych potrzeb według poniższego opisu:

Aby zmienić jeden lub wiele wymiarów przypisanych do klawiszy A-E należy nacisnąć i przytrzymać ok. 3s klawisz „Set Abcde”, po chwili na górnym wyświetlaczu ukazuje się napis „Abc” a na dolnym rząd poziomych kresek. Teraz wybieramy klawisz pod którym chcemy zmienić wymiar i naciskamy go krótko. Na górnym wyświetlaczu ukazuje się litera odpowiednia do klawisza który został naciśnięty a na dolnym poprzednio przypisany do klawisza wymiar. Teraz, używając klawiszy numerycznych, możemy wpisać inną potrzebną wartość. Po wpisaniu możemy nacisnąć krótko kolejny klawisz z literą aby zmienić przypisaną do niego wartość. Po dokonaniu wszystkich potrzebnych zmian dotyczących jednego lub wielu klawiszy (A-E), zapisujemy dokonane zmiany naciskając krótko klawisz „Save”, nastawnik wyświetla napis :Save” potwierdzając zapis. Od tej chwili zapisane przez nas wymiary będą dostępne po naciśnięciu klawisza A-E.

Wykaz błędów mogących wystąpić podczas eksploatacji nastawnika

W przypadku wystąpienia błędu podczas pracy, nastawnik wyświetla komunikat o błędzie i wstrzymuje ruch. Aby skasować komunikat należy nacisnąć krótko klawisz „Start position” a następnie zlokalizować przyczynę niesprawności i usunąć ją przed dalszą pracą.

Brak zasilania :

- sprawdzić połączenia transformatora TSS8/001.

Brak sterowania maszyną

- sprawdzić połączenia wyjść DWN i UP nastawnika, do styczników

Po naciśnięciu start maszyna nie zatrzymuje się mimo wpisania normalnego wymiaru

- sprawdzić wartość dzielnika wejściowego (punkt 6)

Maszyna zatrzymuje się sama, na wyświetlaczu napis Er P

- sprawdzić połączenia enkodera MSK-320 do płyty nastawnika, sprawdzić czy przewód przetwornika nie jest przerwany albo czy głowica maszyny nie jest w pozycji powodującej zadziałanie jej wyłączników krańcowych. Sprawdzić podłączenie styczników.

Wymiar ucięty znacząco nie zgadza się z nastawionym

– wykonać autokalibrację, sprawdzić poprawność zamontowania sensora MSK-320 i jego poprawne przemieszczanie się nad taśmą magnetyczną, sprawdzić odległość w jakiej znajduje się sensor na całej drodze jego przemieszczania ponad taśmą magnetyczną.

Podczas autokalibracji nastawnik wyświetla napis Auto Er P

– zmierzyć rozstaw pił i wpisać poprawną wartość do nastawnika używając klawisza „**Set Real size**”, punkt 7., sprawdzić czy podczas ruchu kalibracji głowica nie spowodowała zadziałania wyłącznika krańcowego ruchu, sprawdzić poprawność połączenia sensora MSK-320 i jego prowadzenie nad taśmą podobnie jak w przypadku opisanym powyżej dotyczącym napisu „**Er P**”

Podczas ręcznego sterowania pił klawiszem zmniejszania rozstawu, nastawnik wstrzymuje ruch wyświetlając napis „Set Real”

- wartość licznika „Real size” poniżej zera, źle wpisany wymiar rozstawu pił. Zmierzyć rozstaw pił i wpisać poprawną wartość do nastawnika używając klawisza „**Set Real size**”, punkt 7

Zalecenia eksploatacyjne

W celu zachowania maksymalnie dobrych parametrów cięcia zalecane jest przeprowadzenie procedury autokalibracji przynajmniej dwa razy w tygodniu.

Przed rozpoczęciem pracy należy koniecznie sprawdzić czy wymiar rozstawu pił wyświetlany w okienku " Real size " jest zgodny z wymiarem pokazywanym przez mechaniczną miarkę maszyny.

W przypadku stwierdzenia rozbieżności należy wpisać poprawny wymiar do nastawnika, według opisu w punkcie 8.

Nie należy naciskać klawiatury nastawnika za pomocą twardych przedmiotów, może to spowodować jej nieodwracalne uszkodzenie.

W przypadku zabrudzenia klawiatury, do oczyszczenia można stosować popularne środki czyszczące, pamiętając o tym aby nie naciskać zbyt mocno klawiszy membranowych. Zbyt mocne naciskanie klawiszy może spowodować ich uszkodzenie i w konsekwencji konieczność wymiany całej klawiatury.

Nastawnik nie powinien być narażony na bezpośrednie zamknięcie, zalanie wodą lub innymi płynami.



Zgodność EMC

Nastawnik ANP-06 odpowiada obowiązującym w tym zakresie normom dotyczącymi zgodności elektromagnetycznej (EMC).

Nastawnik ANP-06 powinien być instalowany i konfigurowany zgodnie z normami europejskimi i krajowymi. Odpowiedzialni za dostosowanie urządzenia, są instalatorzy systemu elektrycznego sterowania maszyny, którzy muszą przestrzegać dyrektywy EMC.

Nastawnik ANP-06 musi być rozważony jako element składowy, nie jest to maszyna ani urządzenie gotowe do użycia, zgodnie z dyrektywami europejskimi (dyrektywą maszynową i dyrektywą kompatybilności elektromagnetycznej). Za spełnienie tych standardów jest odpowiedzialny użytkownik końcowy montujący nastawnik ANP-06.

Produkt i wyposażenie opisane w tej dokumentacji mogą być zmieniane i modyfikowane wielokrotnie, zarówno z technicznego punktu widzenia, jak i sposobu obsługi.

Opis ich nie może być w żaden sposób traktowany jako kontrakt.



Nastawnik ANP-06 jako element składowy, zintegrowany z maszyną w której został zainstalowany, nie jest urządzeniem przeznaczonym do samodzielnej pracy. Jego utylizacja powinna odbyć się na zasadach określonych przez producenta całej maszyny, jako przemysłowego urządzenia wielkogabarytowego, w rozumieniu dyrektywy WEEE.